

Geachte klant,  
we danken u dat voor de blender uit de serie 50'-er jaren heeft gekocht.  
Door voor een van onze producten te kiezen, heeft u gekozen voor een apparaat dat iconische stijl, innovatief technologisch ontwerp en aandacht voor details samenbrengt.  
Dit apparaat kunt u uitstekend combineren met andere producten van Smeg.  
U kunt het echter ook alleen gebruiken om uw keuken van een stijlvol tintje te voorzien.  
We hopen dat u volop van uw nieuwe huishoudelijke apparaat zult genieten.  
Voor meer informatie over dit product: [www.smeg50style.com](http://www.smeg50style.com) of [www.smeg.com](http://www.smeg.com).



Model BLF01  
Blender

# Inhoudsopgave

<b>1 Waarschuwingen</b>	<b>100</b>
1.1 Inleiding	100
1.2 Deze gebruiksaanwijzing	100
1.3 Gebruiksbestemming	100
1.4 Algemene veiligheidswaarschuwingen	101
1.5 Aansprakelijkheid van de fabrikant	103
1.6 Identificatieplaatje	103
1.7 Verwerking	103
<b>2 Beschrijving</b>	<b>104</b>
2.1 Beschrijving van het product	104
2.2 Beschrijving van de onderdelen	105
<b>3 Gebruik</b>	<b>108</b>
3.1 Vóór het eerste gebruik	108
3.2 De meshouder demonteren	108
3.3 Gebruik van de blender	110
3.4 Functies	113
3.5 Tips voor de instelling van de snelheid	114
<b>4 Reiniging en onderhoud</b>	<b>116</b>
4.1 Waarschuwingen	116
4.2 Reiniging van de motorbehuizing	116
4.3 Reiniging van de kan van de blender en de meshouder	116
4.4 Gebruik van de optie automatische reiniging	116
4.5 Reiniging van de andere delen van de blender	116
4.6 Oplossingen voor problemen...	117
<b>5 Recepten</b>	<b>119</b>

We raden aan deze handleiding aandachtig door te lezen, omdat ze alle aanwijzingen bevat om de esthetische en functionele kwaliteiten van het apparaat te behouden.

Raadpleeg de website voor verdere informatie over dit product: [www.smeg.com](http://www.smeg.com)



# Waarschuwingen

## 1 Waarschuwingen

### 1.1 Inleiding

Belangrijke informatie voor de gebruiker:

#### Waarschuwingen



Algemene waarschuwingen in verband met de gebruiksaanwijzing, veiligheid en verwerking van afgedankte producten.

#### Beschrijving



Beschrijving van het apparaat en de accessoires.

#### Gebruik



Informatie over het gebruik van het apparaat.

#### Reiniging en onderhoud



Informatie over correcte reiniging en onderhoud van het apparaat.

#### Recepten



Receptenlijst



Veiligheidswaarschuwingen



Informatie



Suggestie

### 1.2 Deze gebruiksaanwijzing

Deze gebruiksaanwijzing is een belangrijk onderdeel van het apparaat en dient gedurende de volledige levensduur intact en op een eenvoudig te bereiken plaats worden bewaard.

### 1.3 Gebruiksbestemming

- Gebruik het apparaat uitsluitend binnen.
- Het apparaat is uitsluitend voor huishoudelijk gebruik geschikt. Het apparaat kan gebruikt worden voor het mixen, pureren en fijnmalen van ijs. Gebruik het apparaat niet voor andere doeleinden.
- Dit apparaat is bestemd voor het gebruik in een huishoudelijke omgeving. Elk ander gebruik is oneigenlijk. Bovendien kan dit apparaat ook worden gebruikt:
  - in de keuken van werknemers in winkels, kantoren en andere werkomgevingen;
  - op (vakantie)boerderijen;
  - door gasten in hotels en motels en in residences;
  - in bed en breakfasts.
- Het apparaat is niet ontworpen om te functioneren met externe kookwekkers of afstandsbedieningssystemen.
- Dit apparaat mag niet worden gebruikt door personen (kinderen inbegrepen) met verminderde lichamelijke of geestelijke vermogens, of door personen die geen ervaring hebben in het gebruik van elektrische apparatuur, tenzij dit gebeurt onder toezicht of instructie van volwassenen die voor hun veiligheid instaan.
- Laat kinderen niet spelen met het apparaat. Het apparaat buiten bereik van kinderen houden.



## 1.4 Algemene veiligheidswaarschuwingen

Leef de veiligheidswaarschuwingen na voor een veilig gebruik van het apparaat.

- Lees deze gebruiksaanwijzing aandachtig vóór het gebruik van het apparaat.
- Schakel het apparaat onmiddellijk na het gebruik uit.
- Laat het werkende apparaat niet onbewaakt achter.
- Haal aan het einde van het gebruik en voor elke reiniging de stekker van het apparaat uit het stopcontact.
- Dompel het apparaat, de voedingskabel of de stekker niet onder in water of een andere vloeistof.
- Gebruik het apparaat niet als de voedingskabel of de stekker beschadigd zijn of als het apparaat op de grond is gevallen of op een of andere manier schade heeft opgelopen.
- Neem onmiddellijk contact op met een servicecentrum als de voedingskabel beschadigd is om elk gevaar te voorkomen.
- Men heeft voor een korte voedingskabel gekozen om ongevallen te voorkomen. Gebruik geen verlengsnoer.
- Voorkom dat de voedingskabel scherpe randen raakt.
- Haal de stekker niet uit het stopcontact door aan de voedingskabel te trekken.
- Plaats het apparaat niet op of in de nabijheid van een ontstoken elektrisch fornuis, een gasfornuis, in een warme oven of in de buurt van de warmtebronnen.
- Probeer nooit om zelf het apparaat te repareren, zonder tussenkomst van een gekwalificeerde technicus.
- Laat het apparaat in geval van een defect uitsluitend door een gekwalificeerd technicus repareren.
- Wijzig het apparaat niet.
- Probeer vlammen/brand niet met water te doven: schakel het apparaat uit, haal de stekker uit het stopcontact en bedek het vuur met een deksel of een brandwerende deken.
- Haal aan het einde van het gebruik en voor elke reiniging de stekker van het apparaat uit het stopcontact.



## Waarschuwingen

### Voor dit apparaat

- Voorkom de aanraking met de bewegende onderdelen tijdens de werking. Houd handen, haar, kleding, en keukengerei buiten bereik van de messen om persoonlijk letsel of schade aan het apparaat te voorkomen.
- Let goed op tijdens het hanteren en ledigen van de kan en tijdens het reinigen.
- Haal de stekker van de blender altijd uit het stopcontact als het onbewaakt wordt achterlaten, voor de montage en demontage van de componenten en alvorens het te reinigen. Haal de stekker uit het stopcontact als de blender niet functioneert, vóór u deze reinigt, of in het geval van een defect. Laat de blender afkoelen vóór u het reinigt.
- Gebruik de blender nooit zonder deksel.
- Controleer of het deksel correct is aangebracht alvorens de blender aan te zetten.
- Vul de blender nooit te veel (maximaal 1,5 liter).
- Gebruik de blender niet in combinatie met onderdelen of accessoires van een andere fabrikant.
- Gebruik uitsluitend originele reserveonderdelen van de fabrikant. Het gebruik van reserveonderdelen die niet door de fabrikant worden aanbevolen kan brand, elektrocutie of persoonlijk letsel veroorzaken.
- Plaats de blender op een droge en vlakke ondergrond.
- Laat de blender nooit leeg functioneren.
- Gebruik de blender niet voor het opbergen van voorwerpen. Houd de blender vóór en na het gebruik leeg.
- Laat warme vloeistoffen tot op kamertemperatuur afkoelen, alvorens ze in de blender te gieten.
- Raak de bewegende onderdelen, zoals de messen, niet aan.
- Stop tijdens de functionering nooit de handen of gerei, zoals bestek in de kan van de blender om letsel te beperken en de blender niet te beschadigen. Gebruik een houten of plastic spatel, en uitsluitend wanneer de blender is uitgeschakeld.
- Gebruik geen agressieve reinigingsmiddelen of scherpe voorwerpen om de kan te wassen of eventuele resten te verwijderen.



## 1.5 Aansprakelijkheid van de fabrikant

De fabrikant kan niet aansprakelijk worden gesteld voor schade aan personen en voorwerpen tengevolge:

- een ander gebruik van het apparaat dan wordt voorzien;
- het niet doorlezen van de gebruiksaanwijzing;
- het forceren van ook slechts één deel van het apparaat;
- het gebruik van niet-originele reserveonderdelen;
- de niet-inachtname van de veiligheidswaarschuwingen.

## 1.6 Identificatieplaatje

Het identificatieplaatje bevat de technische gegevens, het serienummer en de markering. Het plaatje mag in geen geval worden verwijderd.

## 1.7 Verwerking



Het apparaat moet gescheiden ingezameld worden (richtlijn 2012/19/EU). Het product bevat geen delen die als gevaarlijk voor de gezondheid en het milieu worden beschouwd, conform de actuele Europese Richtlijnen.



### Elektrische spanning Gevaar voor elektrische schok

- Schakel de stroomtoevoer uit.
- Haal de stekker uit het stopcontact.

- **Afgedankte elektrische apparatuur mag niet bij het huisvuil worden gestopt!** Breng afgedankte elektrische apparaten naar erkende bedrijven voor de inzameling van elektrisch en elektronisch afval. Op deze manier kunnen waardevolle materialen afkomstig van oude apparaten worden gerecycled en beschermt u het milieu. Neem voor meer informatie contact op met de lokale autoriteiten of afvalverwerkingsbedrijven.

Het apparaat zit verpakt in milieuvriendelijke en recyclebare materialen.

- Breng het verpakkingsmateriaal naar de betreffende centra voor afvalverwerking.



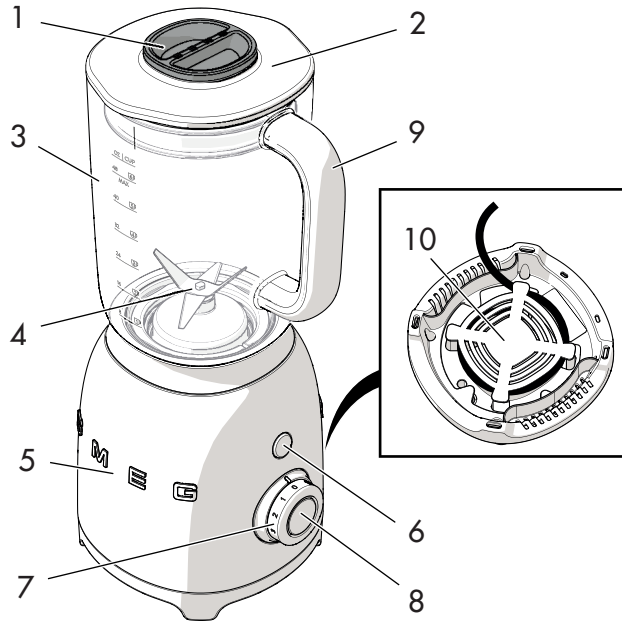
### Plastic verpakking Gevaar voor verstikking

- Laat de verpakking, of delen ervan, niet onbewaakt achter.
- Laat kinderen niet spelen met de plastic zakken van de verpakking.



## 2 Beschrijving

### 2.1 Beschrijving van het product



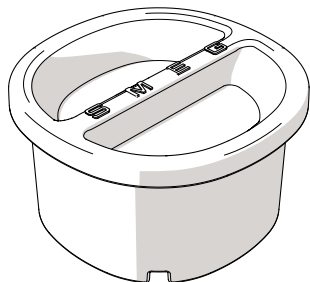
**Model BLF01 - Blender**

- 1 Doseerdop
- 2 Deksel met vulgat
- 3 Kan van Tritan™ zonder BPA, inhoud 1,5 liter
- 4 Uitneembare meshouder
- 5 Motorbehuizing
- 6 Pulse-knop
- 7 Bedieningsknop
- 8 START/STOP-knop
- 9 Handgreep
- 10 Opberging voor voedingskabel



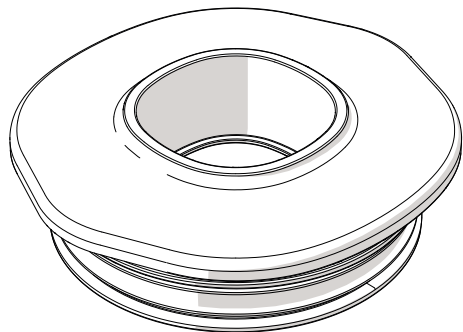
## 2.2 Beschrijving van de onderdelen

### Doseerdop (1)



Handige doseerdop. Kan gebruikt worden voor het doseren van de ingrediënten en het losdraaien van de meshouder van het onderstel van de kan. Zie "3.2 De meshouder demonteren".

### Deksel met vulgat (2)



Het deksel met pakking sluit de kan van de blender af. In het midden van het deksel is een gat aangebracht. Dit gat kan tijdens de functionering van de blender worden gebruikt om ingrediënten toe te voegen.

Kan van Tritan™ zonder BPA, inhoud 1,5 l (3)



De kan is gemaakt van Tritan™. Dit materiaal is veiliger, lichter en eenvoudiger te hanteren dan glas. Tritan™ is verder bestendig tegen stoten, krassen en hoge temperaturen.

De kan geeft een handige tuit en een schaalverdeling in liter en koppen.

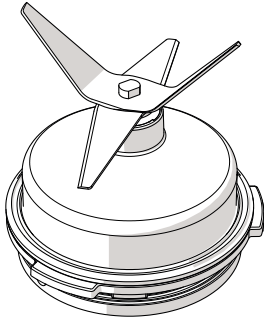
De inhoud varieert van minimaal 0,25 liter (1 kop) tot maximaal 1,5 liter (6 koppen).





## Beschrijving

### Uitneembare meshouder (4)



De uitneembare meshouder van roestvrij staal kan worden gebruikt voor het fijnmalen van ijs of voor het bereiden van puree, milkshakes, cocktails, enz.

Voor het reinigen kan de meshouder van het onderstel van de kan worden losgeschroefd.



**Scherpe messen**

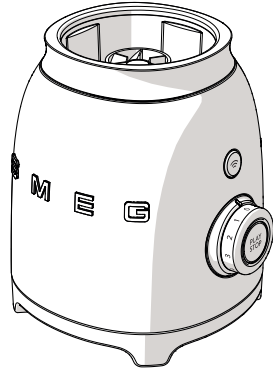
**Snijgevaar**

- Raak de messen niet met de handen aan.
- Demonteer de meshouder uitsluitend met de doseerdop, zie de paragraaf "3.2 De meshouder demonteren".



De accessoires die in contact kunnen komen met het voedsel zijn gemaakt van materialen conform de van kracht zijnde wetsbepalingen.

### Motorbehuizing (5)



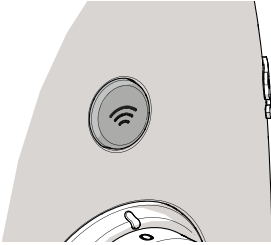
In het onderstel is een krachtige motor van 800 Watt aangebracht.



Om schade aan het apparaat te voorkomen is de blender uitgerust met een **veiligheidsblokkering** die de functionering onderbreekt zodra de kan wordt verwijderd. Verder is het apparaat voorzien van een **veiligheidsinrichting ter bescherming van de motor** die bij overbelasting ingrijpt.

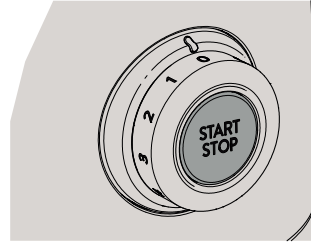


## Pulse-knop (6)



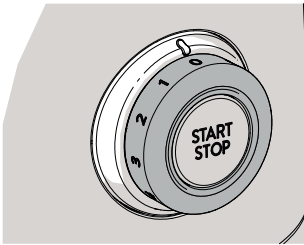
Druk op de Pulse-knop om op maximale snelheid te malen. Perfect voor de meest ingewikkelde handelingen. Mag maximaal 2 seconden per keer gebruikt worden.

## START/STOP-knop (8)



Start/stop de blender met een druk op de START/STOP-knop.

## Bedieningsknop (7)



Met de bedieningsknop kan één van de vier snelheden, van 1 tot 4, worden gekozen.

De bedieningsknop is verder voorzien van 2 van te voren ingestelde programma's: Smoothie en Ijs fijnmalen.

Voor meer informatie over de in te stellen snelheid, zie "3.5 Tips voor de instelling van de snelheid".



## 3 Gebruik



### Gevaar voor elektrische schok

- Steek de stekker in een conform en geaard stopcontact.
- Probeer de aarding niet onklaar te maken.
- Gebruik geen adapter.
- Gebruik geen verlengsnoer.
- De niet-inachtneming van deze waarschuwingen kan brand, elektrocutie of een ongeval met dodelijk gevolg veroorzaken.

### 3.1 Vóór het eerste gebruik

1. Verwijder eventuele etiketten en stickers van de blender en maak de motorbehuizing met een vochtige doek schoon.
2. Haal de kan van de blender.
3. Verwijder de meshouder (zie "3.2 De meshouder demonteren").
4. Maak zorgvuldig schoon en droog (zie "4.3 Reiniging van de kan van de blender en de meshouder").

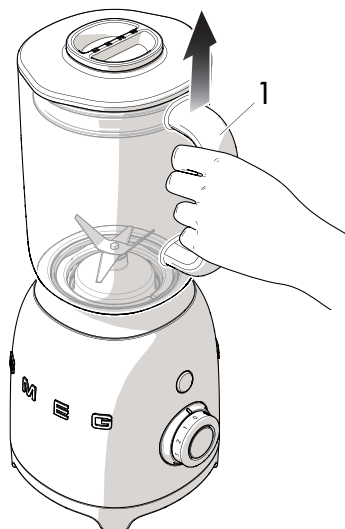


### Gevaar voor plotselinge inschakeling

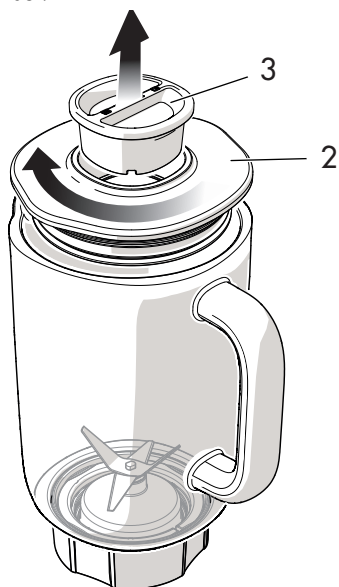
- Verzekert u ervan dat de stekker van de blender uit het stopcontact is gehaald, alvorens de meshouder te monteren of te demonteren.

### 3.2 De meshouder demonteren

1. Pak de handgreep (1) beet en haal de kan van de blender.

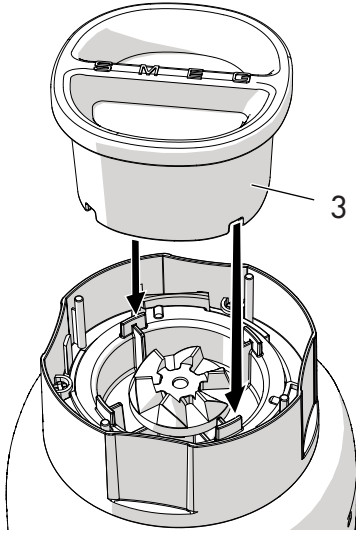


2. Verwijder het deksel (2) van de kan en verwijder de doseerdop (3) van het deksel.

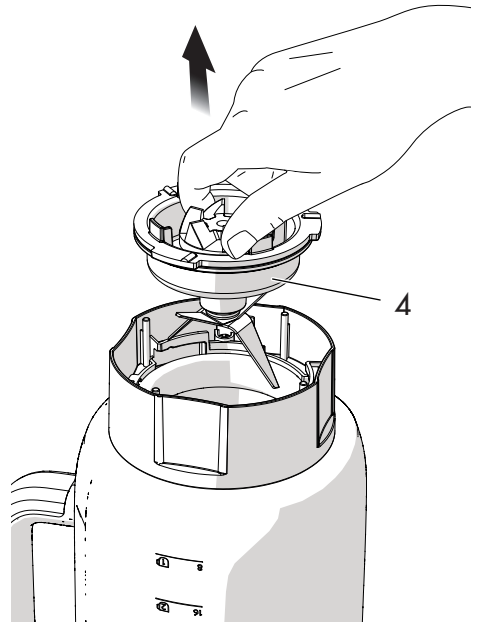
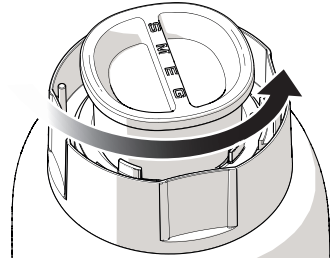




3. Keer de kan om en plaats hem op een vlakke ondergrond. Breng de onderkant van de doseerdop (3) aan op de basis van de meshouder.



4. Draai de doseerdop linksom en draai de meshouder (4) van de can. Demonteer de meshouder (4) met de hand van de can.



Z

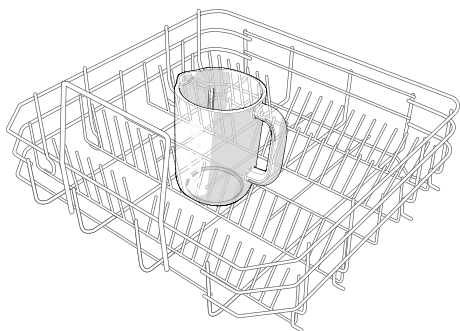


## Gebruik

5. Was de kan, de doseerdop en de meshouder in warm water en afwasmiddel of in de vaatwasser (uitgezonderd de meshouder).



De kan van de blender kan in de vaatwasser gewassen worden. Plaats hem in de vaatwasser zonder hem om te draaien (zie de onderstaande afbeelding).



6. Maak de meshouder zorgvuldig droog en hermonteer hem op de kan door de eerder beschreven handelingen in omgekeerde volgorde uit te voeren. Controleer of de mesgroep correct op zijn plaats is aangebracht.

### 3.3 Gebruik van de blender

1. Plaats de kan van de blender op de motorbehuizing.



2. Stop de ingrediënten in de kan. Zorg er daarbij voor dat u het maximum peil (1,5 liter/6 koppen) niet overschrijdt.

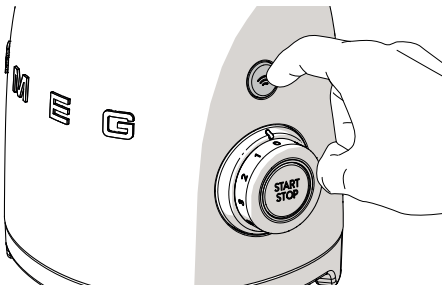




3. Breng het deksel met de doseerdop aan op de kan. Controleer of het deksel correct is vastgezet.



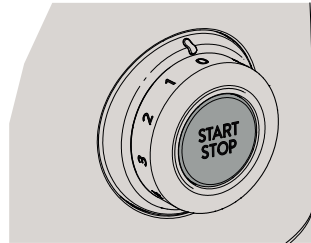
4. Steek de stekker van de voedingskabel van de blender in het stopcontact. De rode led gaat branden om aan te geven dat spanning aanwezig is. Selecteer met de bedieningsknop de gewenste snelheid of één van te voren ingesteld programma of start de blender met de hand door op de **PULSE**-knop te drukken.



**i**

U kunt de **PULSE**-knop alleen of in combinatie met de snelheden 1 tot 3 gebruiken om de maximale snelheid te bereiken.

5. Start de blender met een druk op de **START**-knop. Raadpleeg de tabel "3.5 Tips voor de instelling van de snelheid" voor extra informatie over de meest geschikte snelheid.



**i**

De snelheden 1 tot 4 maken continu fijnmalen mogelijk. U kunt de cyclus onderbreken door op de **STOP**-knop te drukken.

Tijdens het fijnmalen kunt u de snelheid op elk gewenst moment wijzigen.



## Belangrijk

- Gebruik de snelheden 1-4 niet langer dan één minuut per keer.
- Plaats een hand op het deksel van de blender als de kan van de blender bijna of volledig gevuld is (1,5 liter) om te voorkomen dat de kan zich tijdens de functionering verplaatst.

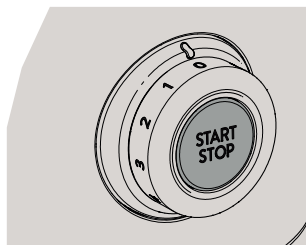


## Gebruik

6. Gedurende het fijnmalen kunnen andere ingrediënten door de opening in het deksel worden toegevoegd door de doseerdop te demonteren.



7. Druk aan het einde van het fijnmalen op de **STOP**-knop als een snelheid van 1 tot 4 is gekozen, draai de bedieningsknop op '0' en haal de stekker van de blender uit het stopcontact.



### De cyclus annuleren/onderbreken

De cyclus kan op elk gewenst moment worden geannuleerd of onderbroken door op de **START/STOP**-knop te drukken.



## 3.4 Functies

### Veiligheidsblokkering

De blender is voorzien van een veiligheidsblokkering die de blender automatisch uitschakelt als de kan van de blender wordt gehaald. Verder is het apparaat voorzien van een **veiligheidsinrichting ter bescherming van de motor** die bij overbelasting ingrijpt.

### Smooth Start-functie

Met de Smooth Start-functie kunt u het apparaat starten op een lage beginsnelheid, ongeacht de snelheid die met de bedieningsknop is ingesteld. De snelheid neemt gelijkmatig toe tot de gewenste snelheid wordt bereikt. Met de Smooth Start-functie kunt u de ingrediënten geleidelijk aan verwerken om het resultaat te verbeteren.



De Smooth Start-functie functioneert uitsluitend bij een snelheid van 0 tot 4. De functie functioneert dus niet in combinatie met de **PULSE**-stand of de programma's **IJS FIJNMALEN** en **SMOOTHIE**.

### PULSE-functie

Met een druk op de **PULSE**-knop wordt de blender op de maximumsnelheid gestart. De blender komt onmiddellijk tot stilstand zodra de knop losgelaten wordt. We raden aan om een minimum hoeveelheid van 100g te gebruiken en om de functie niet meer dan vijf seconden achtereenvolgens (2 seconden in het geval van droge ingrediënten) te gebruiken.



De **PULSE**-functie functioneert niet met de programma's **IJS FIJNMALEN** en **SMOOTHIE**.

### Programma's IJs fijnmalen en Smoothie

**De vooringestelde programma's 'Ijs fijnmalen' en 'Smoothie'** wijzigen automatisch de snelheid. Het fijnmalen wordt gedurende een standaard ingestelde tijd geoptimaliseerd en wordt vervolgens automatisch gedeactiveerd.

Gebruik het programma **IJS FIJNMALEN** voor het fijnmalen van dranken met ijsklontjes of stukken diepgevroren fruit. Dit programma werkt op impulsen.

Gebruik het programma **SMOOTHIE** voor het fijnmalen van fruit, ijs of yoghurt voor het maken van een dikke, romige puree, groenten- en vruchtensap en milkshakes.

### Voringestelde tijd

**IJs fijnmalen: circa 50 seconden**

**Smoothie: circa 60 seconden**




De blender begint automatisch te functioneren en de led in de centrale knop gaat branden om aan te geven dat de cyclus geactiveerd is, als u één van de twee vooringestelde programma's kiest en vervolgens op de **START**-knop drukt.







## 3.5 Tips voor de instelling van de snelheid

Snelheid	Geschikt voor
 PULSE	<ul style="list-style-type: none"><li>• Ijsblokjes</li><li>• Vlees</li><li>• Optie automatische reiniging ("4.4 Gebruik van de optie automatische reiniging").</li></ul>
1 of 2	<ul style="list-style-type: none"><li>• Mousse/sorbets</li><li>• Beslag/dressings</li><li>• Gemengde ijsdranken</li></ul>
3 of 4	<ul style="list-style-type: none"><li>• Crèmes/soepen</li><li>• Slagroom</li><li>• Milkshakes/sappen</li><li>• Pesto/groente- of vruchtenpuree</li></ul>
 SMOOTHIE	<ul style="list-style-type: none"><li>• Milkshakes en sappen</li><li>• Milkshakes met diepgevroren fruit</li></ul>
 IJS FIJNMALEN	<ul style="list-style-type: none"><li>• Ijsblokjes</li><li>• Klein gesneden ingevroren fruit/groenten</li></ul>



De snelheden in de tabel zijn indicatief en kunnen afhankelijk van het recept en de onderlinge reactie van de gebruikte ingrediënten variëren.



## Tips voor het gebruik van de blender

- Voor de beste resultaten raden we u aan om het te snijden voedsel in blokjes te snijden.
- Gebruik de **PULSE**-functie niet meer dan 2 seconden per keer voor het fijnmalen van droge ingrediënten. De onderbreking van de functionering kan nodig zijn om met een spatel de ingrediënten langs de wanden van de kan omlaag te laten zakken.
- Voor het fijnmalen van vloeibare en droge ingrediënten tegelijkertijd, raden we aan om eerst de vloeibare ingrediënten en daarna pas de droge ingrediënten toe te voegen.
- Haal het klokhuis uit fruit en haal het bot uit vlees om te voorkomen dat de messen beschadigd raken.
- Laat voedselresten niet te lang in de kan en op de messen opdrogen om te voorkomen dat ze zeer moeilijk kunnen worden verwijderd. Laat de voedselresten in warm water staan als u ze niet onmiddellijk kunt verwijderen.
- Maal geen kokend voedsel fijn. Laat ze tot kamertemperatuur afkoelen, alvorens ze fijn te malen.



## 4 Reiniging en onderhoud

### 4.1 Waarschuwingen



#### Incorrect gebruik Gevaar voor elektrische schok

- Haal de stekker uit het stopcontact vóór u de blender reinigt.
- Dompel de motorbehuizing niet onder in water of in andere vloeistoffen.



#### Incorrect gebruik Beschadiging van de oppervlakken

- Reinig het apparaat niet met een stoomreiniger.
- Gebruik op de delen waarvan het oppervlak met metalen afwerkingen werd behandeld (bijv. elektrolytische oxidatie, vernikkeling, verchroming) geen producten die chloor, ammoniak of bleekmiddel bevatten.
- Gebruik geen schurende of bijtende middelen (bijv. poeders, ontvlekkers of metaalsponsjes).
- Gebruik geen ruw, schurend of scherp materiaal.

### 4.2 Reiniging van de motorbehuizing

Om de uitwendige oppervlakken in goede staat te houden, moeten ze na elk gebruik gereinigd worden nadat de oven afgekoeld is. Reinig met een vochtige, zachte doek en een neutraal reinigingsmiddel.

### 4.3 Reiniging van de kan van de blender en de meshouder

Maak het apparaat schoon volgens de aanwijzingen van de paragraaf "3.2 De meshouder demonteren".



#### Scherpe messen Snijgevaar

- Raak de messen niet met de handen aan.
- Demonteer de meshouder uitsluitend met de doseerdop.

### 4.4 Gebruik van de optie automatische reiniging

De kan van de blender en de meshouder kunnen met behulp van de optie automatische reiniging worden gereinigd:

1. Vul de kan met warm water en een neutraal reinigingsmiddel.
2. Draai de bedieningsknop op **1**.
3. Druk op de **START**-knop.
4. Druk telkens maximaal 2 seconden lang op de **PULSE**-knop. Herhaal de handeling circa tien keer.
5. Verwijder, ledig en spoel de kan.
6. Maak het daarna zorgvuldig droog.

### 4.5 Reiniging van de andere delen van de blender

Het deksel van de blender en de doseerdop kunt u met warm water en afwasmiddel of in de vaatwasser wassen. Verzekert u ervan of ze helemaal droog zijn alvorens u ze weer op de blender aanbrengt.



## 4.6 Oplossingen voor problemen...

Probleem	Mogelijke oorzaak	Oplossing
De motor start niet	De motor is oververhit.	De stekker uit het stopcontact halen en de motor laten afkoelen.
	De stekker zit niet goed in het stopcontact.	De stekker in het stopcontact steken. Geen adapters of verlengsnoeren gebruiken. Controleren of de hoofdschakelaar is ingeschakeld.
	De kabel is defect.	Neem contact op met het dichtstbijzijnde erkende servicecentrum.
	Geen elektrische stroom.	Controleren of de hoofdschakelaar is ingeschakeld.
De blender trilt	De blender is niet op een stevige ondergrond geplaatst.	Plaats de blender op een stevige en vlakke ondergrond.
	De rubberen antislippootjes zijn versleten.	Laat ze door een erkend servicecentrum vervangen.
	Er is een te hoge snelheid ingesteld of de belasting is te groot.	Stel een lagere snelheid in en controleer of de kan niet is overbeladen.



## Reiniging en onderhoud

Probleem	Mogelijke oorzaak	Oplissing
De blender gaat aan maar de messen draaien niet	De kan is verkeerd op het onderstel aangebracht.	Verwijder de kan en breng het correct op het onderstel aan.
De blender stopt tijdens de functionering	De motor is oververhit.	De stekker uit het stopcontact halen en de motor laten afkoelen.
De rode led van de draaiknop knippert regelmatig	De kan is niet correct op het onderstel aangebracht.	Controleer de positie van de kan op het onderstel.
De blender stopt tijdens de functionering en de witte led knippert	Het is mogelijk dat de messen zijn vastgelopen.	Haal de stekker uit het stopcontact. Maak de bladen met een borstel schoon.



Wanneer het probleem niet wordt opgelost, of voor andere types van defecten, neem contact op met het dichtstbijzijnde servicecentrum.



## 5 Recepten

### Fruitmix

#### Ingrediënten:

- 2 ontpitte en in stukjes gesneden nectarines (of in sap)
- 125 g diepgevroren frambozen
- 125 g ingevroren aardbeien
- 125 ml sinaasappelsap
- 125 ml appelsap

#### Proces

1. Stop de stukjes nectarine en de verschillende sappen in de kan.
2. Voeg het ingevroren fruit toe.
3. Draai de bedieningsknop op het programma **Smoothie** en schakel het apparaat in met een druk op de **START**-knop.
4. Laat het apparaat 40 seconden werken.

### Sojamelk

#### Ingrediënten voor 1 liter sojamelk:

- 100 g gele soja
- 1,4 liter water

#### Proces

1. Spoel de 100 g gele soja af en laat het 18-24 uur afgedekt in koud water rusten en weken.
2. Spoel de soja na 24 uur af. Laat de soja uitgieten en maal de soja 40 seconden op snelheid **4** met 400 g water fijn, tot u een gladde crème heeft verkregen.
3. Vul een grote pan met 1 liter water en breng het water aan de kook.
4. Voeg de fijngemalen soja toe. Verwijder het schuim dat zich eventueel vormt. Laat het mengsel 20 minuten koken.
5. Draai het vuur uit en laat het mengsel 20 minuten in een afgesloten pan rusten.
6. Giet de melk in een fles en filtreer het met een zeefje en een steriel gaasje.
7. Maak de sojamelk naar wens op smaak met aroma's (vanille, honing, mout, diverse siropen) en/of suiker.



## Recepten

### Slagroom

#### Ingrediënten:

- 500 g koude room
- 50 g poedersuiker

#### Proces

1. Klop de room circa 30 seconden lang op snelheid **3**.
2. Onderbreek de cyclus door op de **STOP**-knop te drukken.
3. Voeg de poedersuiker toe.
4. Klop het mengsel 15 seconden lang op snelheid **4** tot de slagroom stijf is.

### Groentenpuree

#### Ingrediënten:

- 300 g courgettes
- 100 g water of bouillon

#### Proces

1. Stoom de courgettes gaar en snijd ze in blokjes.
2. Stop de stukjes courgette in de blender en maal ze 45 seconden lang op snelheid **4** fijn. Voeg beetje bij beetje de groentebouillon of het water toe tot u een gladde crème heeft verkregen.



U kunt de slagroom ook zonder suiker kloppen.

Selecteer in dit geval de snelheid **4** en klop de room 40 seconden lang.

